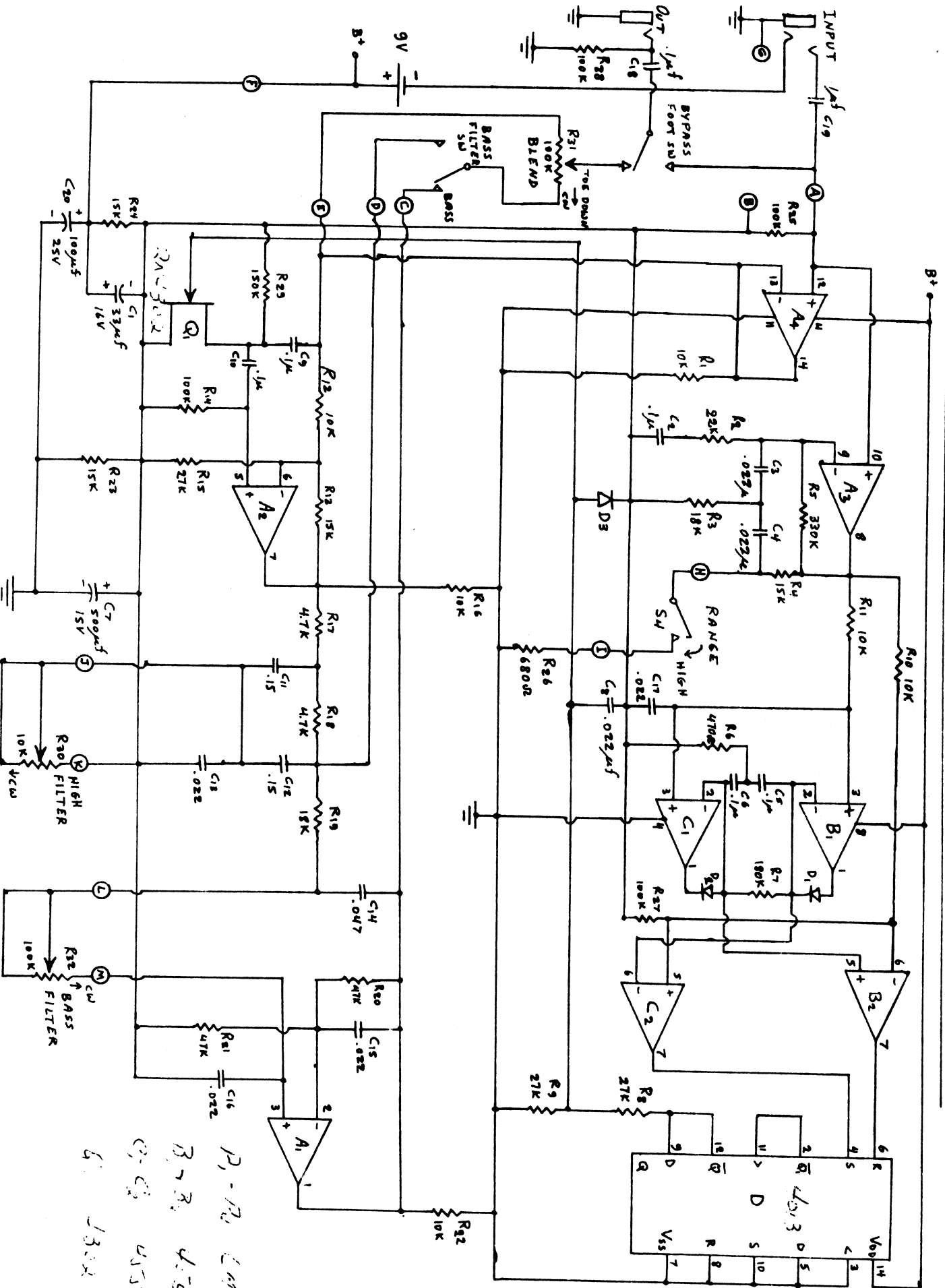


OCTAVE MULTIPLEXER

N.P.



P₁ - R₂₂ 100K
 R₁ - R₂ 4.5K
 C₁ - C₂ 4.5K
 G₁ - 100K